

ATTENZIONE:
Prima di iniziare qualsiasi operazione è necessario aprire la busta che si trova attaccata al Kit e prendere visione del documento denominato "PIANO DI LAVORO". Compilarlo con i dati richiesti e consegnarlo all'ASL del proprio comune per la vidimazione dello stesso.

IL KIT "TOGLI AMIANTO" CONTIENE:

MATERIALE INFORMATIVO:

- 1 PIANO DI LAVORO
- 1 MANUALE D'ISTRUZIONI
- 1 PLICO SCHEDE TECNICHE DEI PRODOTTI

VESTIARIO PROTETTIVO:

- 1 TUTA IN TYVECH USA E GETTA
- 1 PAIO DI GUANTI IN LATTICE
- 1 MASCHERINA USA E GETTA FFP3S
- 1 COPRISCARPE

MATERIALE PER IL TRATTAMENTO:

- 1 BIDONCINO DA 5 LT DI SOLUZIONE INCAPSULANTE DI COLORE ROSSO
- 1 SPRUZZATORE DA GIARDINAGGIO

MATERIALE PER L'IMBALLO:

- 1 BOBINA DI FILM ESTENSIBILE PER IMBALLO (SPESSORE 0,3 MM)

- 1 NASTRO ADESIVO, DA IMBALLO, CON STAMPATE LE AVVERTENZE INDICANTI LA PRESENZA DI RIFIUTI IN AMIANTO
- 1 ETICHETTA AUTOADESIVA INDICANTE LA PRESENZA DI RIFIUTI IN AMIANTO E LE GENERALITA' DI PROVENIENZA

SACCHI PER L'AMIANTO

- 1 SACCO IN NYLON A TUBO STAMPATO PER **CANNE FUMARIE** DA ML. 3
- 1 SACCO IN NYLON PER LA **RACCOLTA DEI MATERIALI** USATI DA GETTARE

SACCHI PER L'AMIANTO (OPTIONAL)

- 1 SACCO PER **LASTRE** (NON INCLUSO) BIG-BAG OMOLOGATO ONU
- 1 SACCO PER **CISTERNE E SFRIDI** (NON INCLUSO) BIG-BAG OMOLOGATO ONU

OPTIONAL NON INCLUSI NEL KIT

Il materiale non in dotazione va richiesto all'azienda **EmilTetto**, che si trova a Carpi (MO), in via dei Maniscalchi, n° 20/1 (zona ind.autotrasportatori).

Per informazioni chiamare il numero **059 650377**.

PROCEDURE PER IL TRATTAMENTO DELL'AMIANTO E IMBALLO FINALE

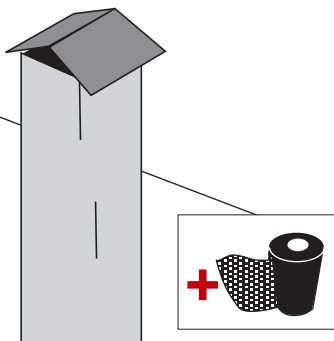
<p>1</p>	<p>1 - TUTELA PERSONALE</p> <p>Prima di qualsiasi operazione indossare tutti i dispositivi di sicurezza:</p> <ul style="list-style-type: none"> - 1 tuta in Tyvech usa e getta - 1 paio di guanti in lattice - 1 mascherina usa e getta FFP3S - 1 copriscarpe 	<p>4</p>	<p>3 - IMBALLO AMIANTO</p> <p>Una volta rimosso il manufatto dalla sede dove si trovava, avvolgerlo con la bobina di film estensibile presente nel Kit, facendo attenzione a non lasciare scoperta nessuna zona.</p>
<p>2</p>	<p>2 - PREPARAZIONE COMPOSTO</p> <p>Aprire il contenitore da 5 Lt contenente il liquido incapsulante di colore rosso. Diluirlo con un po' d'acqua e mescolare il composto con un bastone per circa un minuto, in modo da amalgamare correttamente la miscela. Versare il composto nell'apposito spruzzino.</p> <p>NON RIMUOVERE L'OGGETTO DA TRATTARE.</p>	<p>5</p>	<p>4 - INSERIMENTO NEL SACCO</p> <p>Introdurre il manufatto nell'apposito sacco di raccolta:</p> <ul style="list-style-type: none"> - Canne fumarie (pacco standard etichetta verde) - Lastre o tettoie (pacco etichetta gialla) - Cisterne e sfridi (pacco etichetta rossa) <p>Sigillare con molta cura il sacco con il nastro adesivo da imballo, con stampate le avvertenze indicanti la presenza di rifiuti di amianto.</p>
<p>3</p> <p>CANNA FUMARIA</p>	<p>3 - TRATTAMENTO AMIANTO</p> <p>Spruzzare il composto su tutta la superficie dell'amianto controllando di non lasciare scoperta nessuna zona. L'operazione è stata eseguita correttamente se la superficie da trattare è completamente coperta dal liquido rosso. Lasciare agire il composto per qualche minuto, dopodichè rimuovere l'oggetto in amianto senza frantumarlo per facilitare la rimozione.</p>	<p>6</p>	<p>4 - RACCOLTA MATERIALE USATO</p> <p>Dopo aver ultimato tutte le procedure, raccogliere il materiale di vestiario usato e inserirlo nell'apposito sacco in nylon.</p> <p>CONTATTARE EMILTETTO COPERTURE PER IL RITIRO DELL'AMIANTO BONIFICATO E CONSEGNARE ANCHE IL FOGLIO DENOMINATO "PIANO DI LAVORO" COMPILATO E VIDIMATO DALL' ASL.</p>

Il **KIT STANDARD** contiene oltre al sacco per la raccolta delle canne fumarie (etichetta verde) tutti gli strumenti per eseguire il trattamento anche di: **lastre, tettoie, cisterne e sfridi**.

I sacchi per la raccolta di lastre o tettoie (etichetta gialla) e di cisterne e sfridi (etichetta rossa) non sono in dotazione e vanno richiesti all'azienda EmilTetto Coperture o dove si è preso il kit standard verde

4 - 3 TIPOLOGIE DI SACCHI PER LA RACCOLTA

KIT ETICHETTA VERDE

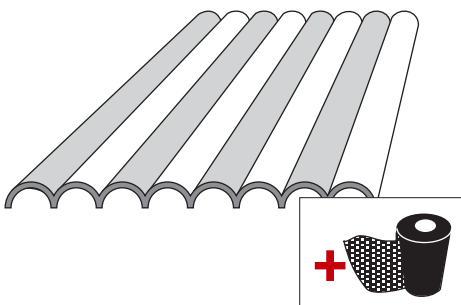


CANNE FUMARIE

KIT STANDARD

Sacco in dotazione all'interno del KIT STANDARD. Introdurre l'amianto nel sacco a tubo stampato per canne fumarie da ml.3 e sigillarlo con il nastro adesivo stampato.

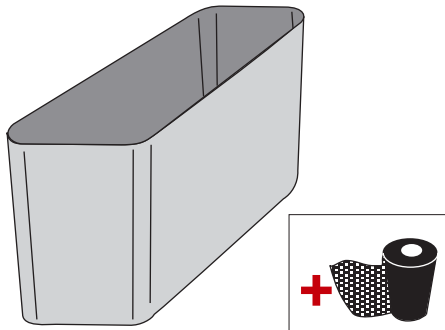
KIT ETICHETTA GIALLA



LASTRE OTETTOIE

Sacco da richiedere all'azienda Emiltetto Coperture. Introdurre l'amianto nel sacco big-bag omologato ONU e sigillarlo con il nastro adesivo stampato.

KIT ETICHETTA ROSSA



CISTERNE E SFRIDI

Sacco da richiedere all'azienda Emiltetto Coperture. Introdurre l'amianto nel sacco big-bag omologato ONU e sigillarlo con il nastro adesivo stampato.

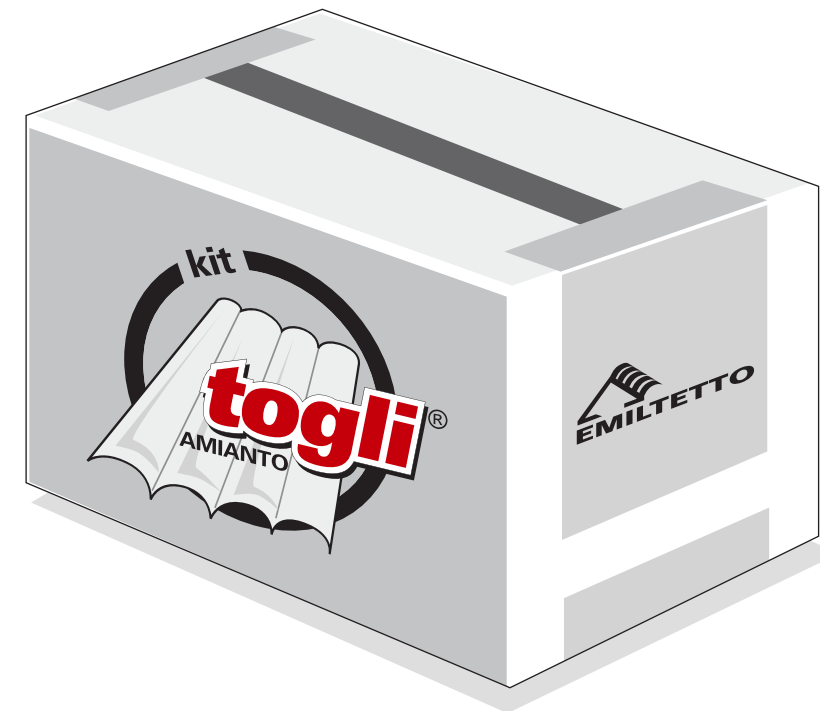
A COSA SERVE:

Il Kit viene utilizzato dal privato cittadino che si trova alle prese con la bonifica di piccole quantità di materiale contenente amianto, come per esempio cisterne, canne fumarie, lastre di copertura di garage, etc... Questi materiali, per poter essere trasferiti in un centro di stoccaggio autorizzato (es. Emiltetto Coperture), devono essere trattati ed imballati in modo corretto e conforme alle disposizioni di legge. Nel KIT STANDARD sono presenti tutti gli articoli necessari per poter eseguire la bonifica secondo le modalità prescritte dalla legge garantendo la massima sicurezza e pulizia.

PER ULTERIORI CHIARIMENTI CONTATTARE IN ORARI DI UFFICIO EMILTETTO COPERTURE AL NUMERO 059/650377.



Emiltetto - Lattonerie - impermeabilizzazioni
rimozione materiali contenenti amianto
Via dei Maniscalchi, n° 20 - 41012 Carpi (MO)
zona ind.autotrasportatori T: 059.650.377 - F: 059.688.579
www.emiltetto.it - info@emiltetto.it



Come si usa il kit?

Manuale d'istruzioni per il trattamento e la rimozione di piccoli quantitativi di materiale contenenti amianto.